

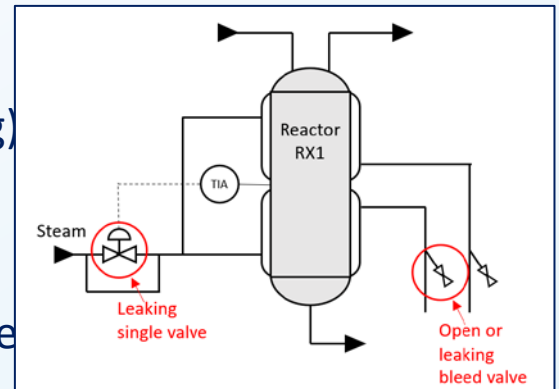
Högt Reaktortryck

EPSC Learning Sheet December 2021

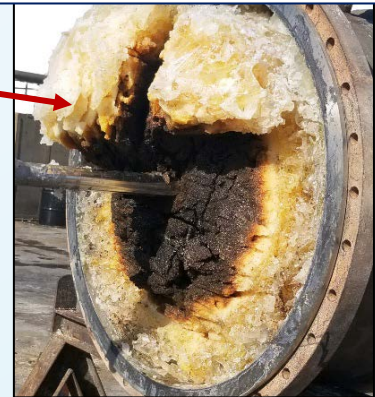
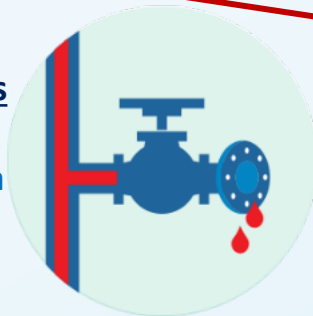


Vad hände:

En reaktor förbildeades en längre tid utan att innehållet (isocyanatlösning) dränerades. Ånga läckte igenom en stängd reglerventil till mantel. Reaktortemperaturen steg varvid återstående material polymeriserade vilket ledde till högt tryck och igensättningar.



Processäkerhetens grundregler:
1. Tillämpa dubbla fysiska barriärer



Aspekter:

- Lita inte på bara en ventil för säker avställning
- Erosion (bl.a.) kan göra att ångventiler läcker igenom. Kontrollera viktiga ångventiler.
- Ånga fortsatte läcka igenom. Kondensat samlades på marken, då en dränering var öppen eller läckte igenom, utan att någon reagerade reagerade. Ifrågasätt utsläpp av ånga och kondensat.
- Töm reaktorer som inte ska vara i drift under en längre tid.
- Ha kunskap om ingående ämnens egenskaper.
- Fortsätt övervaka temperature och tryck i all utrustning som är ansluten till trycksatta system och innehåller kemikalier.

Lita inte på bara en ventil för säker avställning

Syftet med EPSC Learning Sheets är att bidra till medvetenhet och diskussion om processäkerhet. Översättning till svenska har gjorts av IPS. EPSC och IPS kan inte hållas ansvariga för användning av innehållet. Frågor och synpunkter kan mejlas till info@ips.se, alternativt via www.epsc.be